

1. Необходимые для работы инструменты



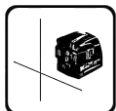
- Циркулярная пила с мелкими твердосплавными зубьями



- Киянка резиновая



- Рулетка измерительная (5м)



- Уровень лазерный



- Уровень строительный



- Дрель ударная



- Шуруповерт



- Пылесос промышленный



- Гаечный ключ 10



- Клей контактный (Tytan Classic Fix, суперсильный плюс MP-100 Момент Монтаж)

Для правильной установки необходимо ознакомиться с инструкцией.

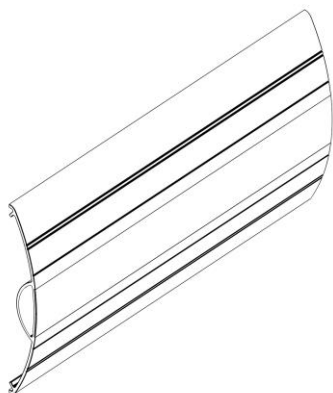
- Все материалы поставляются в разобранном виде.
- Хранить только на ровной горизонтальной плоскости.
- Начинать установку только после завершения отделочных работ на объекте.
- Перед установкой необходимо выдержать конструктивные элементы на ровной горизонтальной поверхности в течение 36 часов при температуре не ниже +18 градусов.

ОТБОЙНИК ОБЪЁМНЫЙ

2. КОМПЛЕКТАЦИЯ

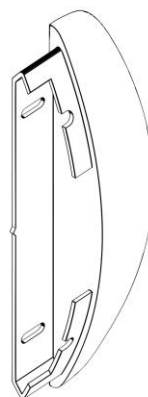
Отбойник

1



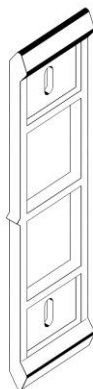
Торцевой элемент

2



Клипса

3



Компенсатор

4



ОТБОЙНИК ОБЪЁМНЫЙ

3. СБОРКА И УСТАНОВКА

